

Anfrageformular

Fax-Nr. +49 (0) 2265 99 78 28

Absender

MFördersysteme

Albert-Einstein-Straße 9
51580 Reichshof-Wehrath
Tel. +49 (0) 2265 99 78 0
e-mail: info@m-foerdersysteme.de

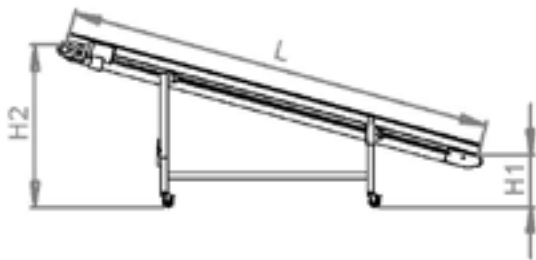
Ansprechpartner:

Firma:

Telefon:

Telefax:

Wir wünschen ein unverbindliches Preisangebot für folgende Bandausführung:



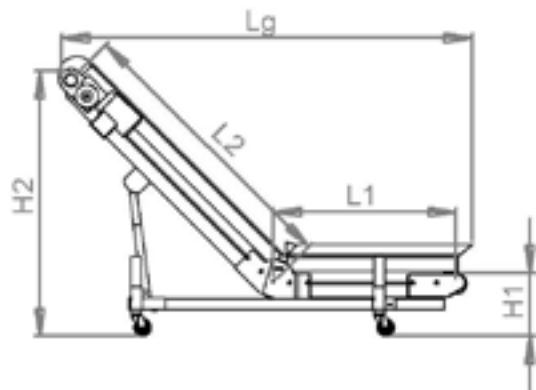
Gerades Förderband

L = _____

H1 = _____

H2 = _____

Nutzbreite = _____



Winkelförderband

L1 = _____

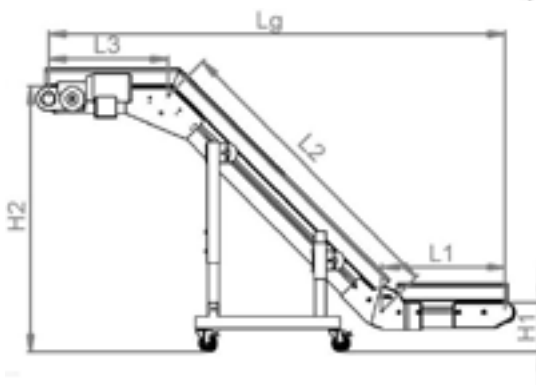
L2 = _____

Lg = _____

H1 = _____

H2 = _____

Nutzbreite = _____



Z-Förderband

L1 = _____

L2 = _____

L3 = _____

Lg = _____

H1 = _____

H2 = _____

Nutzbreite = _____

Winkel = 30° 45° 60°

Zubehör:

Antrieb: konstant regelbar getaktet

Aufsatztrichter: ja / nein

Mitnehmerstollen: ja (Höhemm / Abstandmm) / nein

Ausführung: fahrbar / stationär